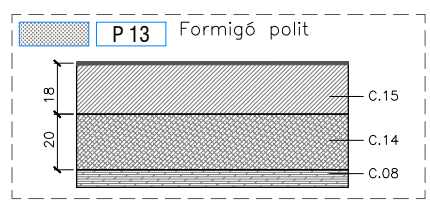


CATEGORIA DEL TRÀNSIT
V-3 Vialitat principal en sectors entre 200-600 habitatges.
 VehICLES pesants diaris 50>V>15
 equivalència **T41** segons Norma 6.1 I.C. Direcció General de Carreteres

PAVIMENTS
 P.01- Paviment format per peces Programa Zehn Petra White de Breinco 30x20x10cm col·locades de dos en dos, a trenca junts, color segons planol.
 P.02- Paviment format per peces Programa Zehn BLANC 10x30x10cm i Programa Zehn BASALTO 30x20x10cm de Breinco col·locades segons planol.
 P.03- Paviment format per peces Programa Zehn BASALTO de Breinco 30x20x10cm i terra vegetal, col·locades segons planol.
 P.04- Panot de peces formigó prefabricat 20x20x4cm.
 P.05- Terreny enjardinat.
 P.06- Sauló.
 P.07- Peça lateral qual 1a fila 57x40x29,5cm
 P.08- Peça lateral qual 2a fila 50x40x20cm
 P.09- Peça central qual 1a fila 57x40x10cm
 P.10- Peça central qual 2a fila 50x40x10cm
 P.11- Paviment d'asfalt existent.
 P.12- Panot estriat de peces de formigó prefabricat 20x20x4cm.
 P.13- Paviment de formigó polit amb acabat remolinat fi i executat amb màquina rotatòria.

CAPES PAVIMENTS
 C.01- Paviment Programa Zehn Petra White Breinco 30x20x10cm.
 C.02- Paviment Programa Zehn BLANC de Breinco 10x30x10cm.
 C.03- Paviment Programa Zehn BASALTO de Breinco 30x20x10cm.
 C.04- Morter d'assentament M.C.P. -3/1:2.
 C.05- Formigó en massa HM-20/F/20mm/la.
 C.06- Làmina geotèxtil.
 C.07- Ull de perdiu.
 C.08- Terreny compactat al 95% del P.M.
 C.09- Terra Vegetal.
 C.10- Terra adequada d'aportació.
 C.11- Terreny millorat aportant matèria orgànica amb motocultor.
 C.12- Sauló grabellat.
 C.13- Base de formigó HM25.
 C.14- TOT-U artificial compactat al 98% del P.M.
 C.15- Formigó en massa HM-20/F/10mm/la amb acabat polit.

*Per aconseguir explanada E-2 cal aportació de 1 metre de sol seleccionat segons article 330 PG-3 per millora de terreny tipus R segons el geotècnic.



VSarquitectura Josep Val i Arnau Solé, arquitectes.
 Plge de la Pau 14, pral 1a.08002 Barcelona T 93 496 06 24 @sarquitectura@coac.net

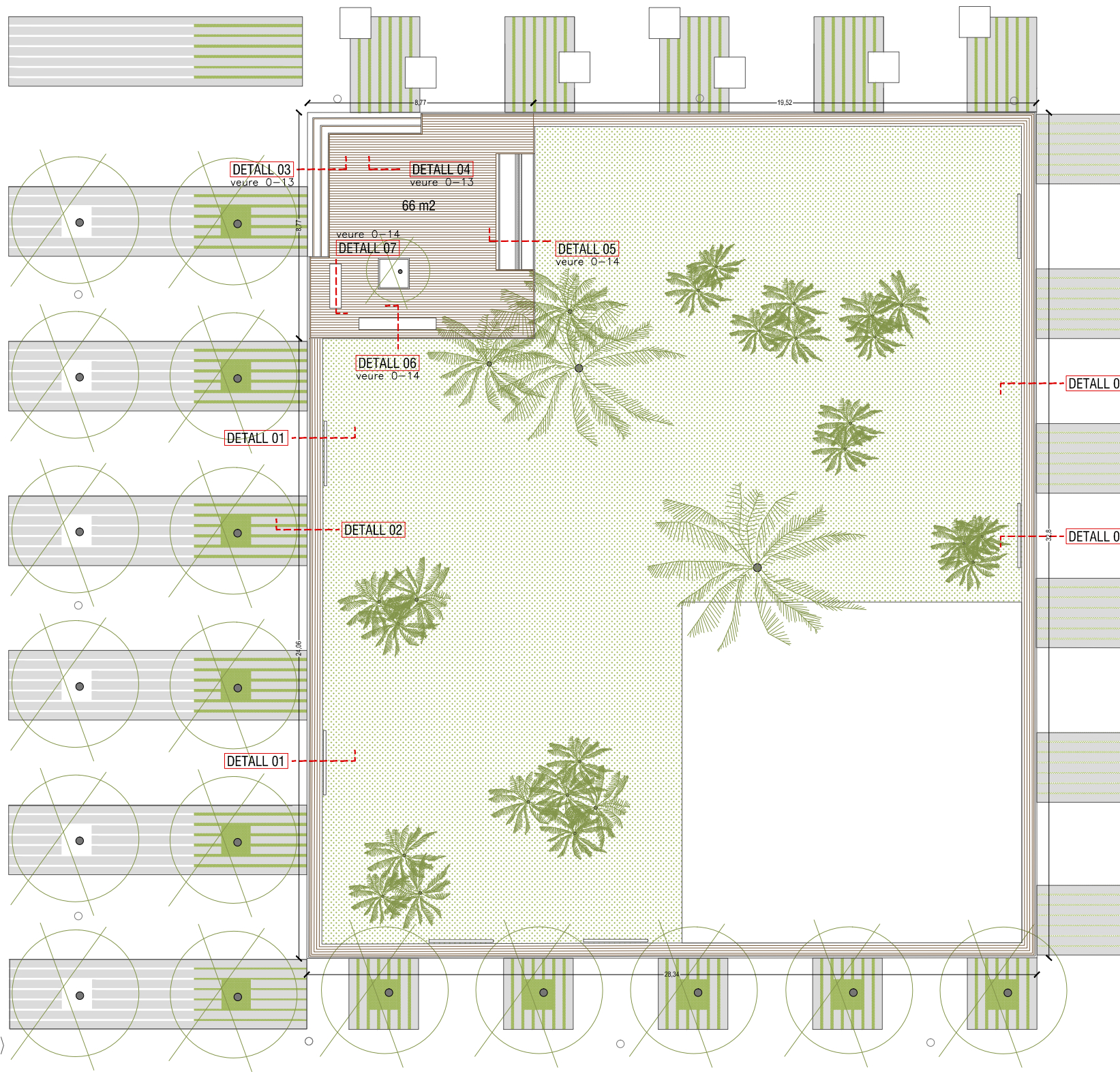
PROJECTE BÀSIC I D'EXECUCIÓ
 Urbanització de la plaça del Centre Directiu de Mercabarna.
 Illa dels carrers Major, Transversal 12, Longitudinal 6 i Transversal 4. Barcelona.

plànol: PAVIMENTS PLAÇA.
 escala: A3 1/500 A1 1/250
 arxiu: 05BF01 data: SETEMBRE 2015

nº plànol: **0-10**

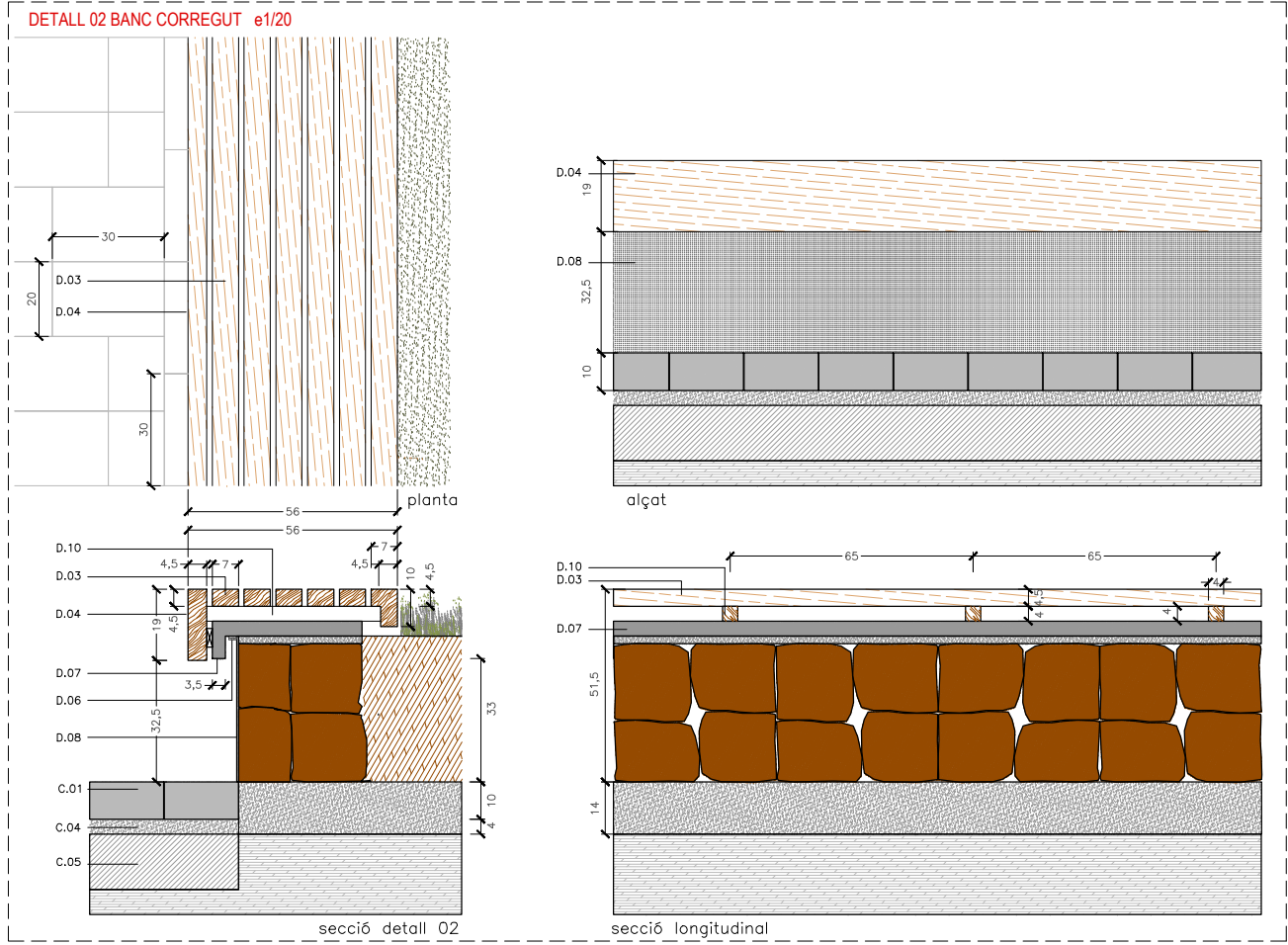
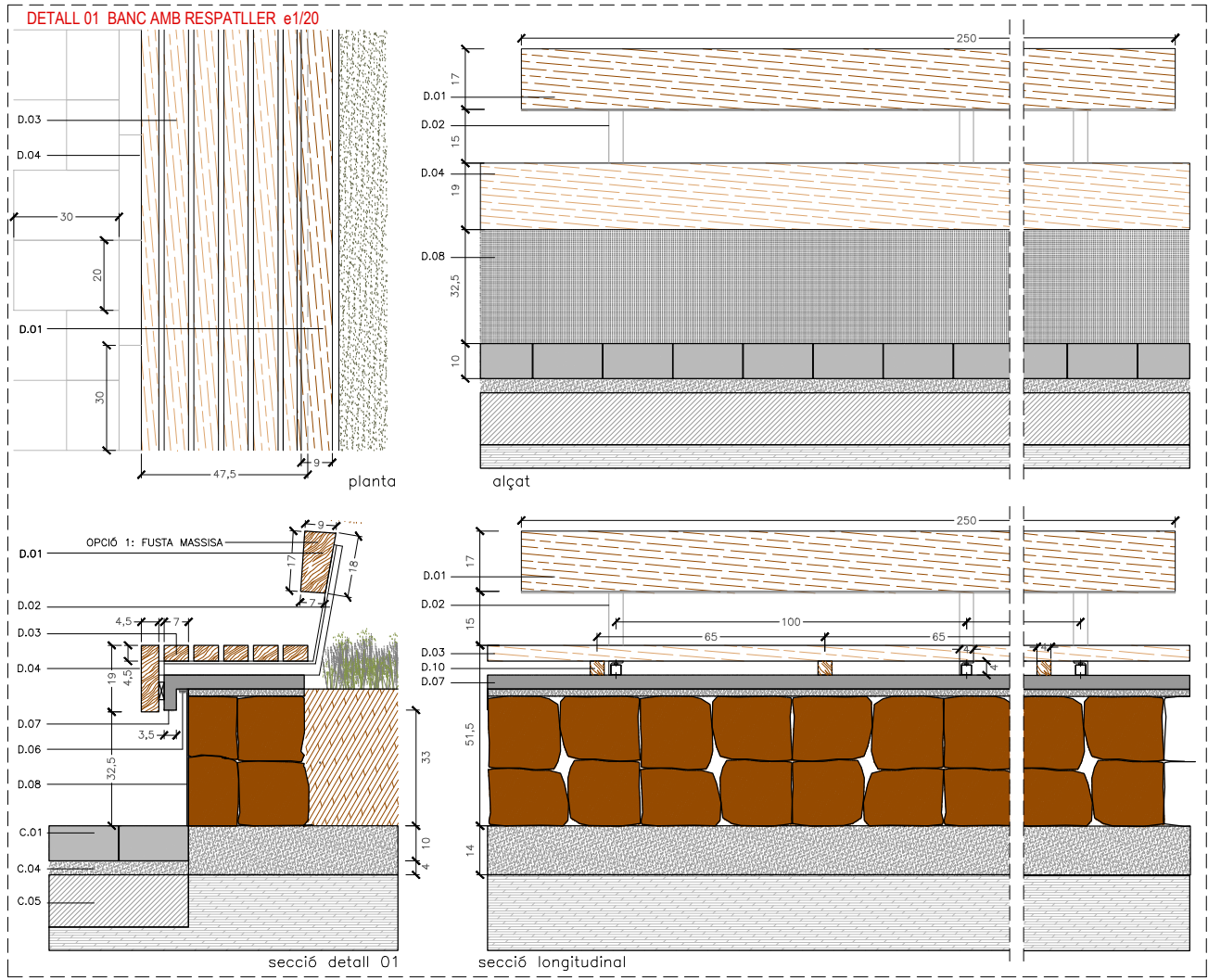
DATA IMPRESSIÓ: 10/2/2015 12:04 P:\H\U\SEPA\PROJECTES\2015\1205-43- mercabarna 06- projecte executiu\06_2- Doc. Gràfica\05B - Paviments

DATA IMPRESSIÓ: 10/27/2015 12:06
 PATH:\JOSEP PROJECTES\2015\03- mercabarna\06- projecte executiu\06.2 Doc. Gràfica\03D - Detalls constructius



- CAPES PAVIMENTS**
- C.01- Paviment Programa Zehn Petra White Breinco 30x20x10cm.
 - C.02- Paviment Programa Zehn BLANC de Breinco 10x30x10cm.
 - C.03- Paviment Programa Zehn BASALTO de Breinco 30x20x10cm.
 - C.04- Morter d'assentament M.C.P. -3/1:2.
 - C.05- Formigó en massa HM-20/P/20mm/lla.
 - C.06- Làmina geotèxtil.
 - C.07- Ull de perdiu.
 - C.08- Terreny compactat al 95% del P.M.
 - C.09- Terra Vegetal.
 - C.10- Terra adequada d'aportació.
 - C.11- Terreny millorat aportant matèria orgànica amb motocultor.
 - C.12- Sòulò grabellat.
 - C.13- Base de formigó HM25.
 - C.14- TOT-U artificial compactat al 98% del P.M.
 - C.15- Formigó en massa HM-20/P/10mm/lla amb acabat polit.

- DETAILS**
- D.01- Respatller de fusta IPE 170x90mm.
 - D.02- Perfil metàl·lic acer L40 imprimició antioxidant acabat Esmalte Directo de Hammerite, dos mans.
 - D.03- Fusta IPE 45x70mm.
 - D.04- Fusta IPE 45x180mm.
 - D.05- Xapa d'acer lacada color blanc e=1,2mm
 - D.06- Tira de LED
 - D.07- Peça de remat existent de banc.
 - D.08- Ardex R50 ES Pintura resina epoxi.
 - D.09- Fusta IPE 22x70mm.
 - D.10- Rastrell de fusta 40x40mm.
 - D.11- Rastrell de fusta 60x40mm.
 - D.12- Fusta IPE 45x100mm.
 - D.13- Bloc de formigó.
 - D.14- Xapa d'acer lacada color negre e=1,2mm
 - D.15- Rastrell de fusta 40x130mm.

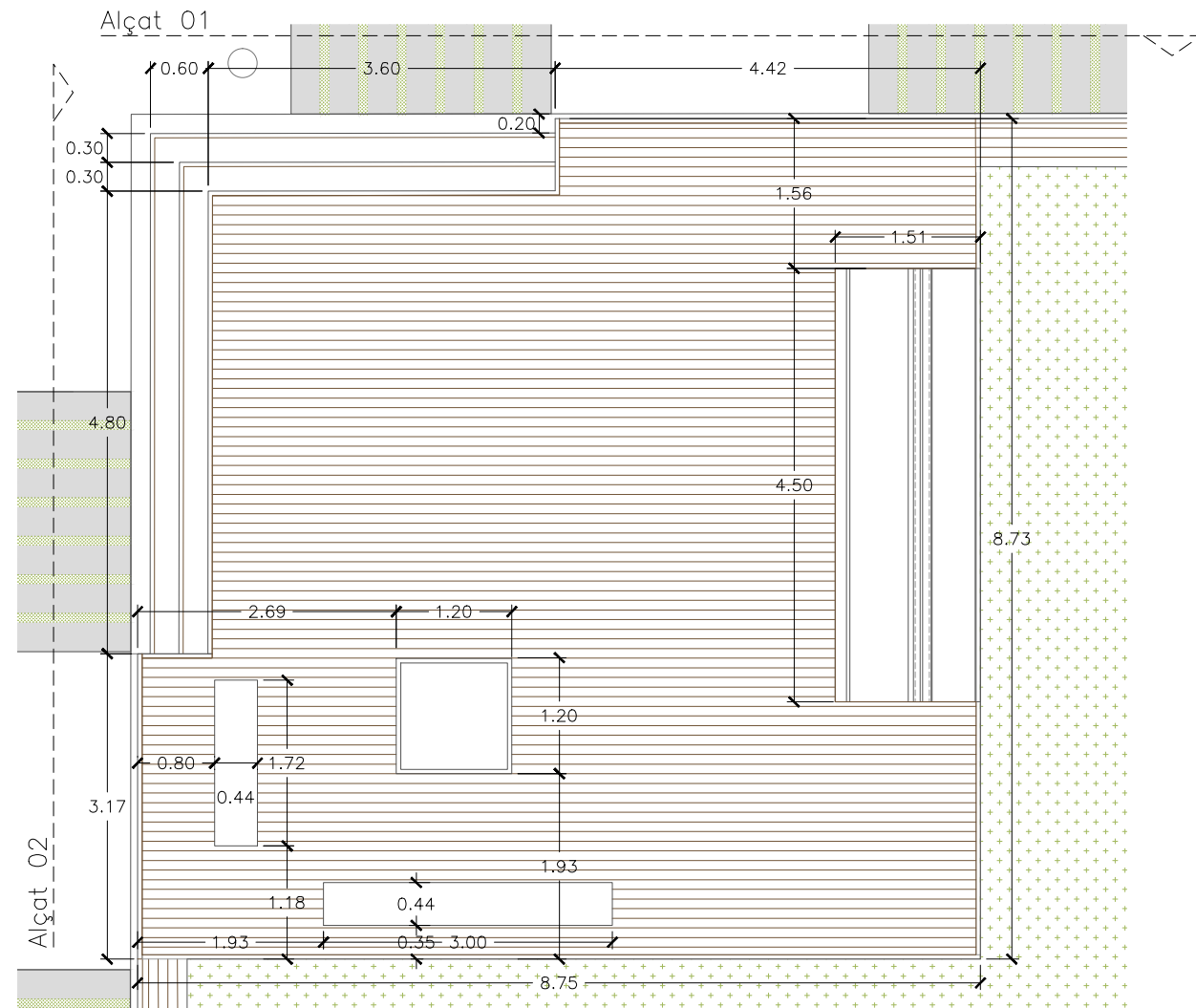


VSarquitectura Josep Val i Arnau Solé, arquitectes.
 Ptge de la Pau 14, pral 1a.08002 Barcelona T 93 496 06 24 @vsarquitectura@coac.net

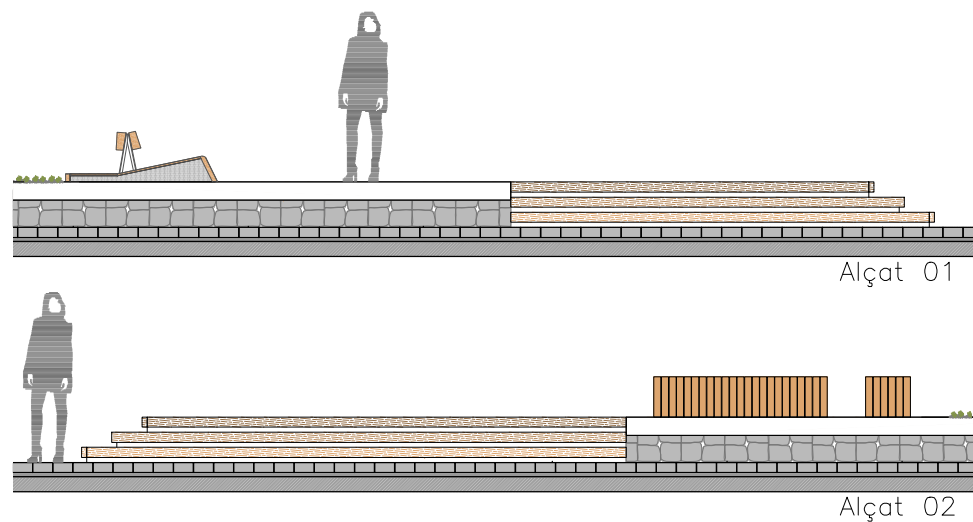
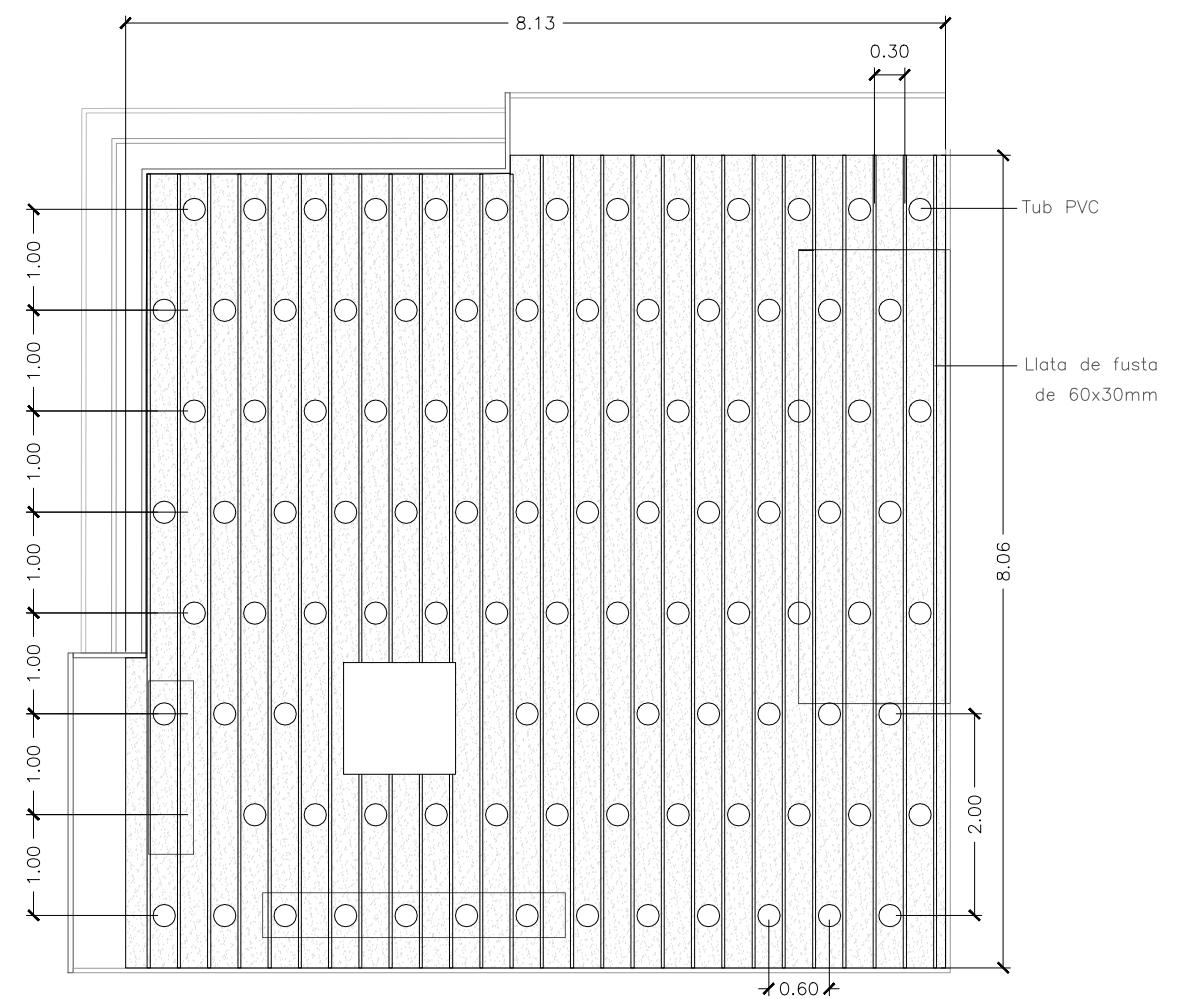
PROJECTE BÀSIC I D'EXECUCIÓ
 Urbanització de la plaça del Centre Directiu de Mercabarna.
 Illa dels carrers Major, Transversal 12, Longitudinal 6 i Transversal 4. Barcelona.

plànol: DETALLS CONSTRUCTIUS. PLÀNOL GUIA
 escala: A3 1/200 A1 1/100
 arxiu: 05DF01 data: SETEMBRE 2015 n° plànol: 0-12

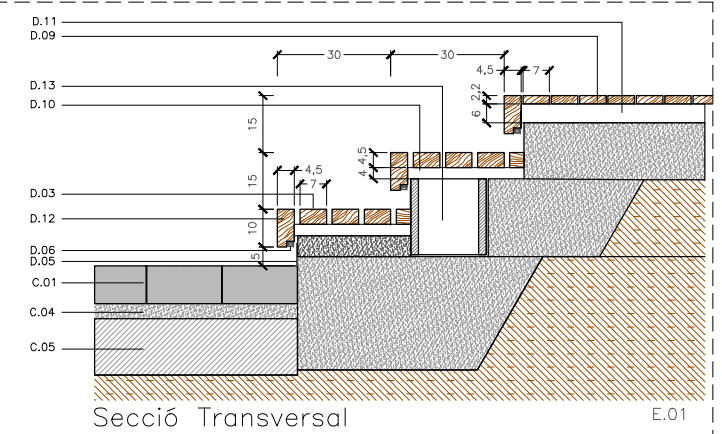
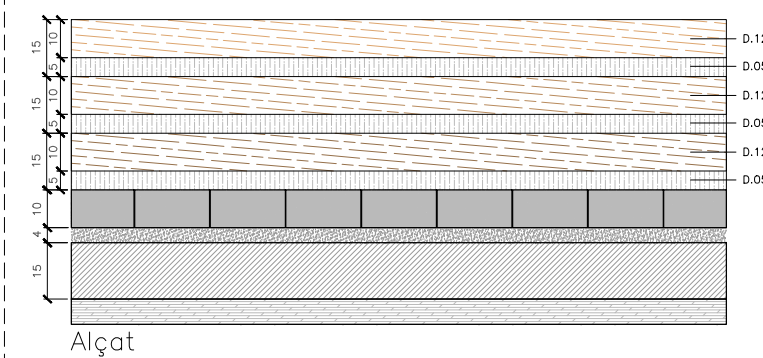
PLANTA DETALL e1/75



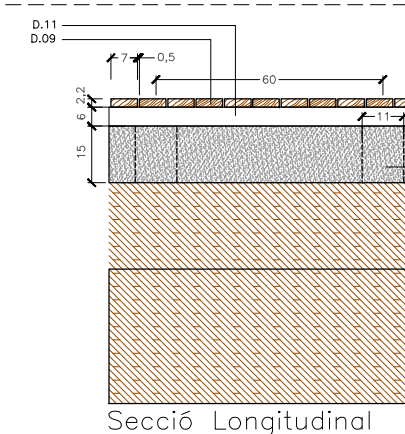
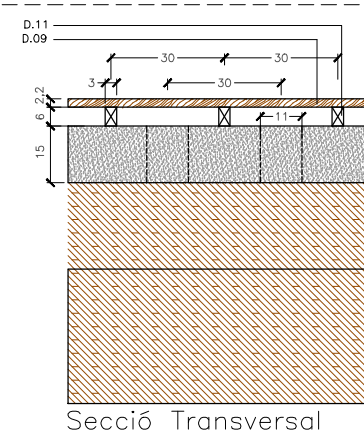
DETALL DE RASTRELLAT SOBRE LLOSA I DESGÜAS e1/75



DETALL 03 ESCALA e1/20



DETALL 04 PLATAFORMA e1/20



- CAPES PAVIMENTS**
- C.01- Paviment Programa Zehn Petra White Breinco 30x20x10cm.
 - C.02- Paviment Programa Zehn BLANC de Breinco 10x30x10cm.
 - C.03- Paviment Programa Zehn BASALTO de Breinco 30x20x10cm.
 - C.04- Morter d'assentament M.C.P. -3/1:2.
 - C.05- Formigó en massa HM-20/P/20mm/lla.
 - C.06- Làmina geotèxtil.
 - C.07- Ull de perdiu.
 - C.08- Terreny compactat al 95% del P.M.
 - C.09- Terra Vegetal.
 - C.10- Terra adequada d'aportació.
 - C.11- Terreny millorat aportant matèria orgànica amb motocultor.
 - C.12- Sauló grabellat.
 - C.13- Base de formigó HM25.
 - C.14- TOT-U artificial compactat al 98% del P.M.
 - C.15- Formigó en massa HM-20/P/10mm/lla amb acabat polit.

- DETAILS**
- D.01- Respatller de fusta IPE 170x90mm.
 - D.02- Perfil metàl·lic acer L40 imprimitació antioxidant acabat Esmalte Directo de Hammerite, dos mans.
 - D.03- Fusta IPE 45x70mm.
 - D.04- Fusta IPE 45x180mm.
 - D.05- Xapa d'acer lacada color blanc e=1,2mm
 - D.06- Tira de LED
 - D.07- Peça de remat existent de banc.
 - D.08- Ardex R50 ES Pintura resina epoxi.
 - D.09- Fusta IPE 22x70mm.
 - D.10- Rastrell de fusta 40x40mm.
 - D.11- Rastrell de fusta 60x40mm.
 - D.12- Fusta IPE 45x100mm.
 - D.13- Bloc de formigó.
 - D.14- Xapa d'acer lacada color negre e=1,2mm
 - D.15- Rastrell de fusta 40x130mm.
- *Per aconseguir explanada E-2 cal aportació de 1 metre de sol seleccionat segons article 330 PG-3 per millora de terreny tipus R segons el geotècnic.

PROJECTE BÀSIC I D'EXECUCIÓ
 Urbanització de la plaça del Centre Directiu de Mercabarna.
 Illa dels carrers Major, Transversal 12, Longitudinal 6 i Transversal 4. Barcelona.

plànol: DETALLS CONSTRUCTIUS. DETALL 3 I 4
 escala: A3 1/20 A1 1/10
 arxiu: 05DF01 data: SETEMBRE 2015

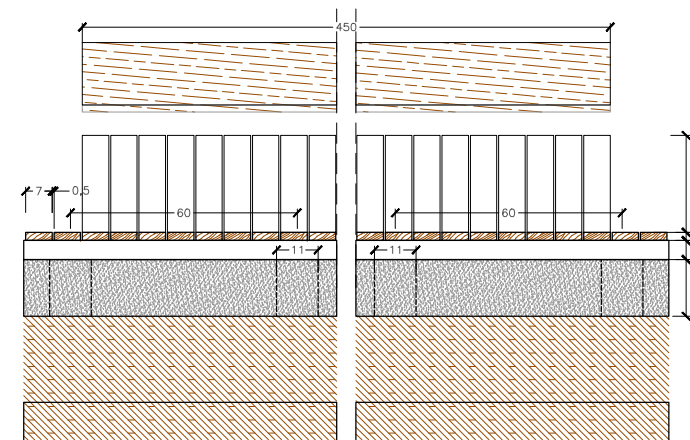
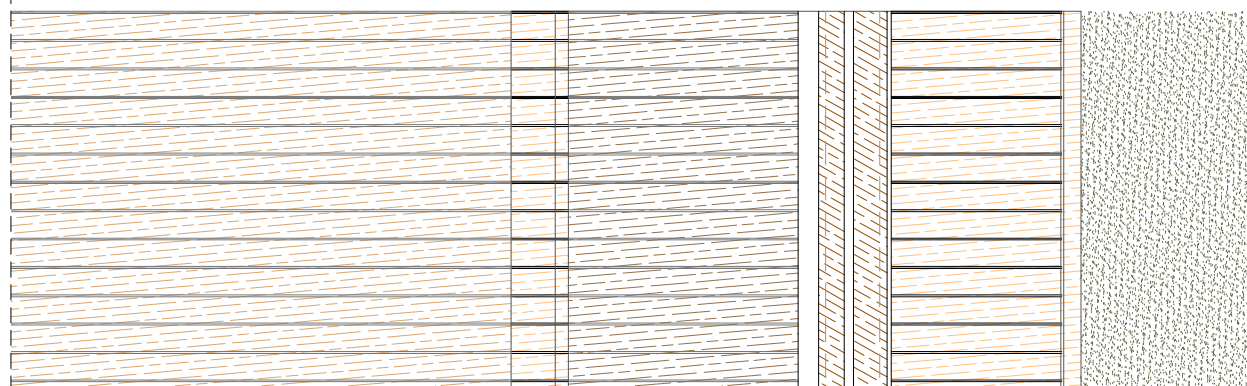
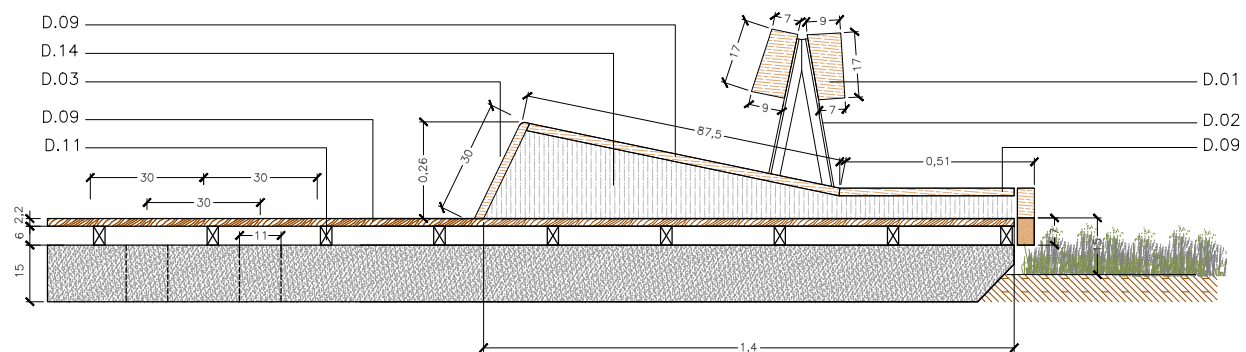
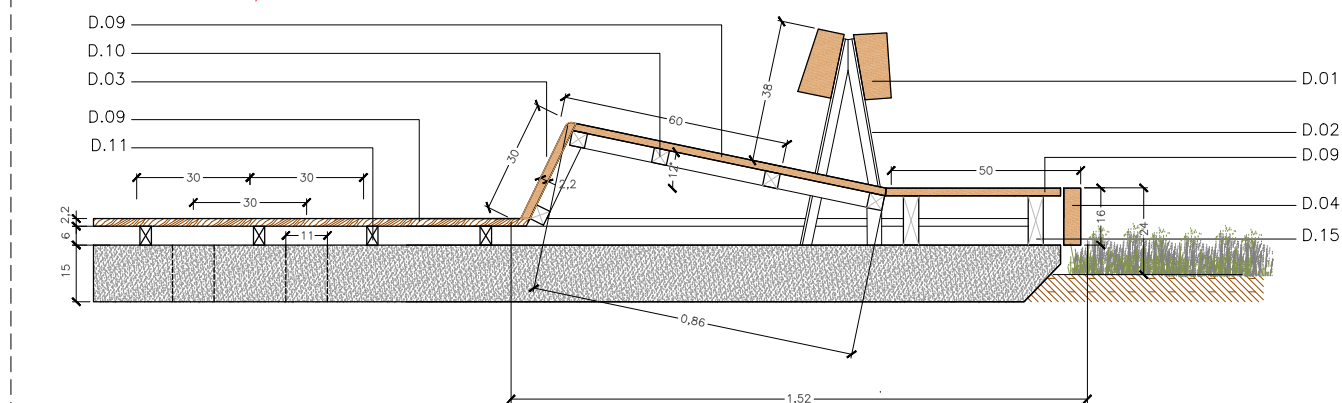
nº plànol: 0-13



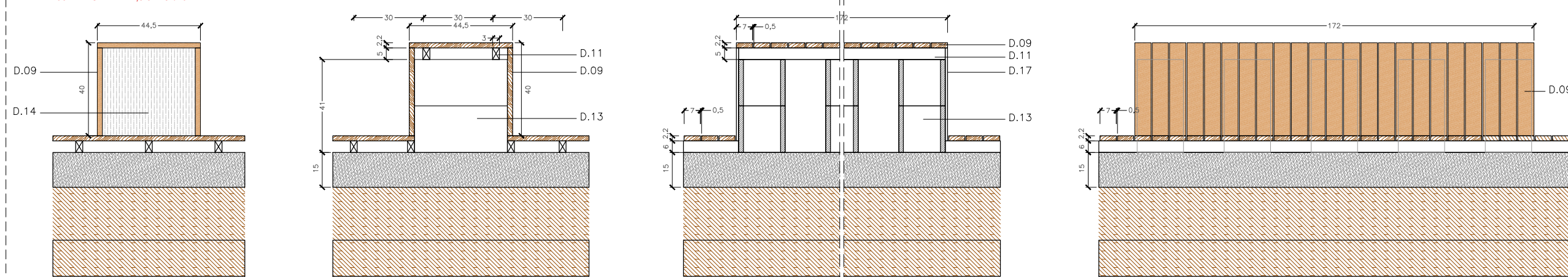
VSarquitectura Josep Val i Arnau Solé, arquitectes.
 Ptge de la Pau 14, pral 1a.08002 Barcelona T 93 496 06 24 @vsarquitectura@coac.net



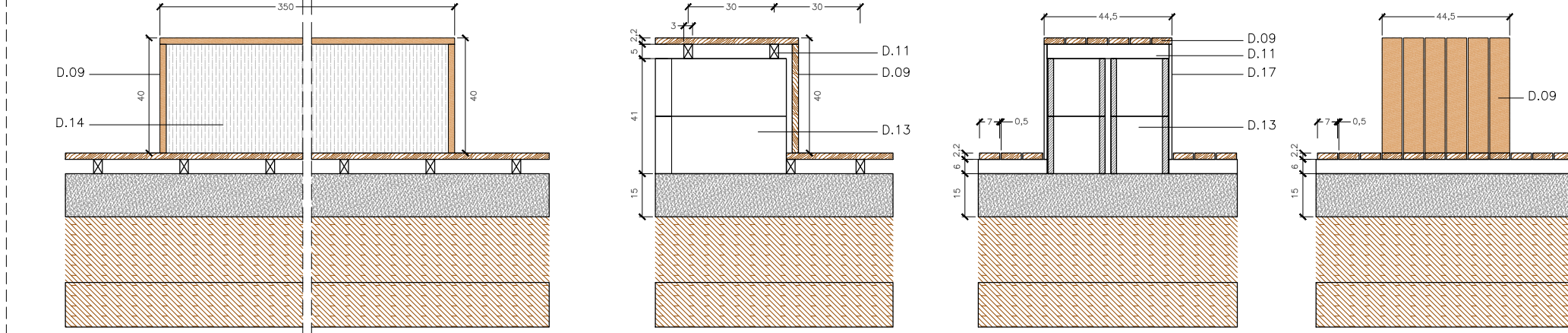
DETALL 05 BANC DOBLE DE 4,5m e1/20



DETALL 06 BANC 172 x 44,5 cm e1/20



DETALL 07 BANC 350 x 44,5 cm ESCALA e1/20

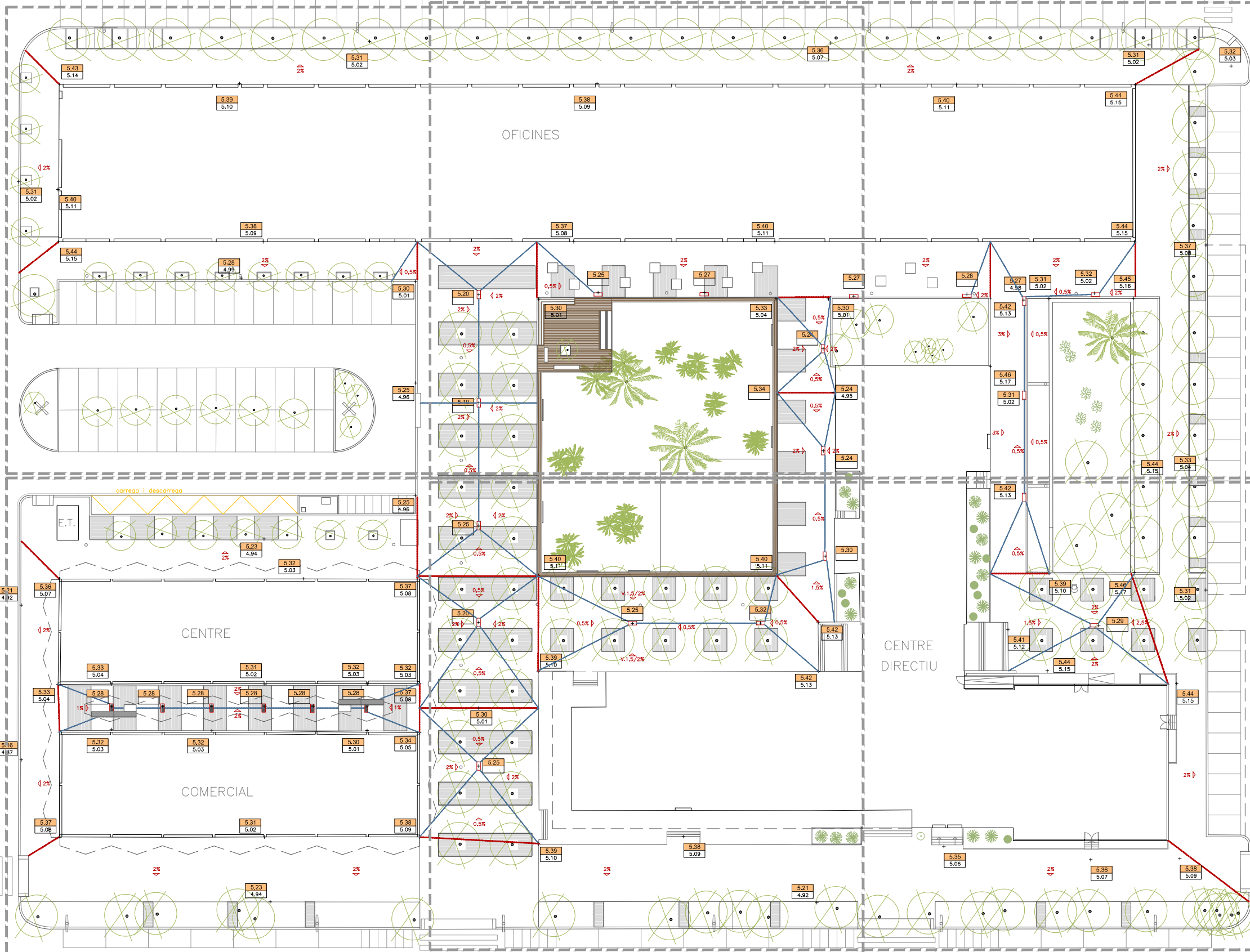


- CAPES PAVIMENTS**
- C.01- Paviment Programa Zehn Petra White Breinco 30x20x10cm.
 - C.02- Paviment Programa Zehn BLANC de Breinco 10x30x10cm.
 - C.03- Paviment Programa Zehn BASALTO de Breinco 30x20x10cm.
 - C.04- Morter d'assentament M.C.P. -3/1:2.
 - C.05- Formigó en massa HM-20/P/20mm/lla.
 - C.06- Làmina geotèxtil.
 - C.07- Ull de perdiu.
 - C.08- Terreny compactat al 95% del P.M.
 - C.09- Terra Vegetal.
 - C.10- Terra adequada d'aportació.
 - C.11- Terreny millorat aportant matèria orgànica amb motocultor.
 - C.12- Sòulç grabellat.
 - C.13- Base de formigó HM25.
 - C.14- TOT-U artificial compactat al 98% del P.M.
 - C.15- Formigó en massa HM-20/P/10mm/lla amb acabat polit.
- DETAILS**
- D.01- Respatller de fusta IPE 170x90mm.
 - D.02- Perfil metàl·lic acer L40 imprimació antioxidant.
 - D.03- Fusta IPE 45x70mm.
 - D.04- Fusta IPE 45x180mm.
 - D.05- Xapa d'acer lacada color blanc e=1,2mm.
 - D.06- Tira de LED.
 - D.07- Peça de remat existent de banc.
 - D.08- Ardex R50 ES Pintura resina epoxi.
 - D.09- Fusta IPE 22x70mm.
 - D.10- Rastrell de fusta 40x40mm.
 - D.11- Rastrell de fusta 60x40mm.
 - D.12- Fusta IPE 45x100mm.
 - D.13- Bloc de formigó.
 - D.14- Xapa d'acer lacada color negre e=1,2mm.
 - D.15- Rastrell de fusta 40x130mm.

*Per aconseguir explanada E-2 cal aportació de 1 metre de sol seleccionat segons article 330 PG-3 per millora de terreny tipus R segons el geotècnic.

SECCIÓ A1

SECCIÓ A2



SECCIÓ A3

SECCIÓ A4

PATH:_JOSEP\PROJECTES\2015\03- mercabarna\06- projepte execu\06.2 Doc. Gràfica\06A - Replanteig

DATA IMPRESSIÓ: 10/7/2015 12:09



VSarquitectura Josep Val i Arnau Solé, arquitectes.
 Ptge de la Pau 14, pral 1a.08002 Barcelona T 93 496 06 24 @vsarquitectura@coac.net

PROJECTE BÀSIC I D'EXECUCIÓ
 Urbanització de la plaça del Centre Directiu de Mercabarna.
 Illa dels carrers Major, Transversal 12, Longitudinal 6 i Transversal 4. Barcelona.

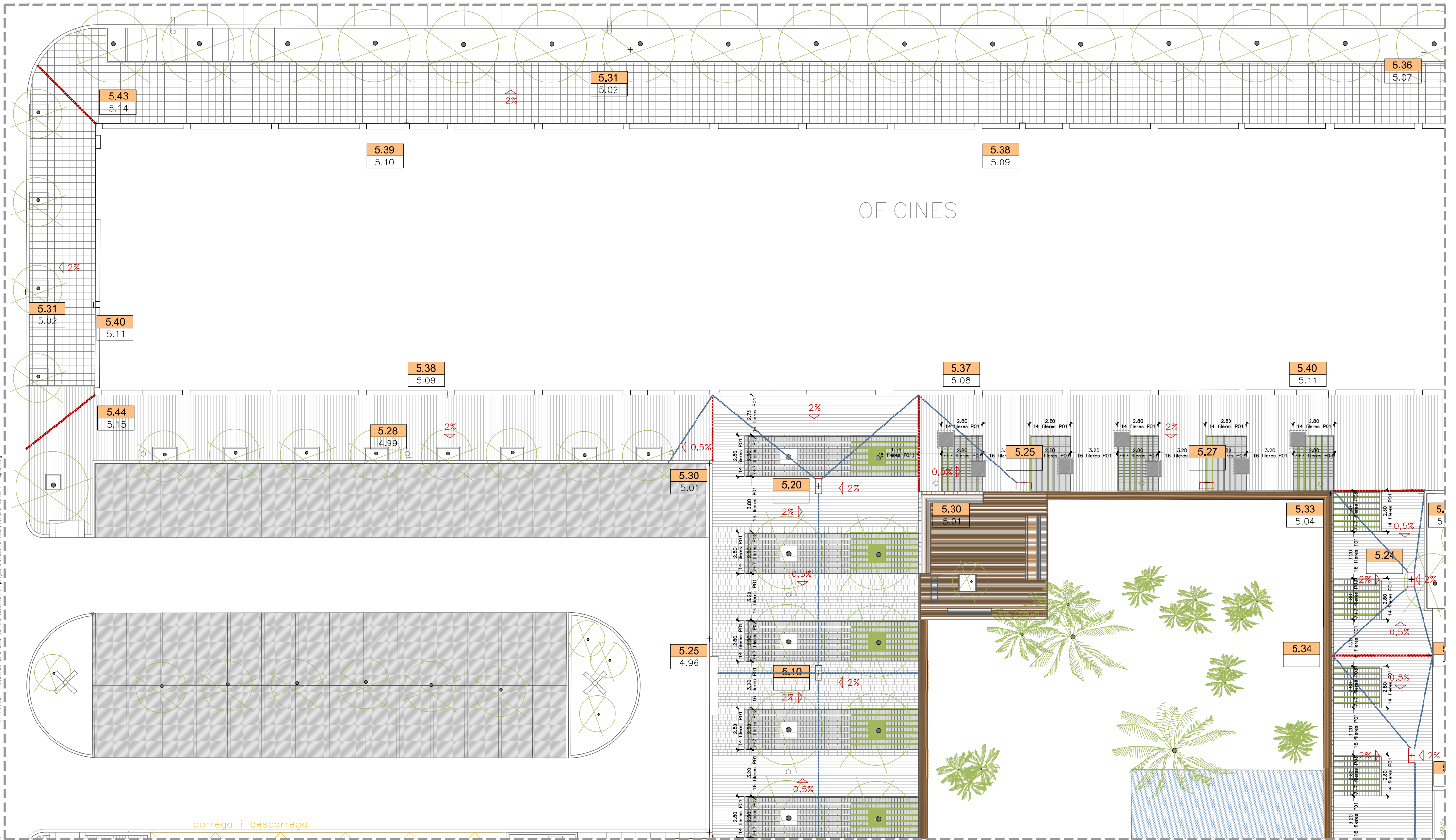
plànol: REPLANTEIG. COTES ALTIMÈTRIQUES PLAÇA.
 escala: A3 1/500 A1 1/250
 arxiu: 06AF01 data: SETEMBRE 2015



nº plànol: **0-15**

PATH\1\05EP\PROJECTES\2015\03- mercabarna\06- projecte executiu\06.2 Doc. Gràfica\06A - Replanteig

DATA IMPRESSIÓ: 10/7/2015 12:10



OFICINES

carrega i descarrega

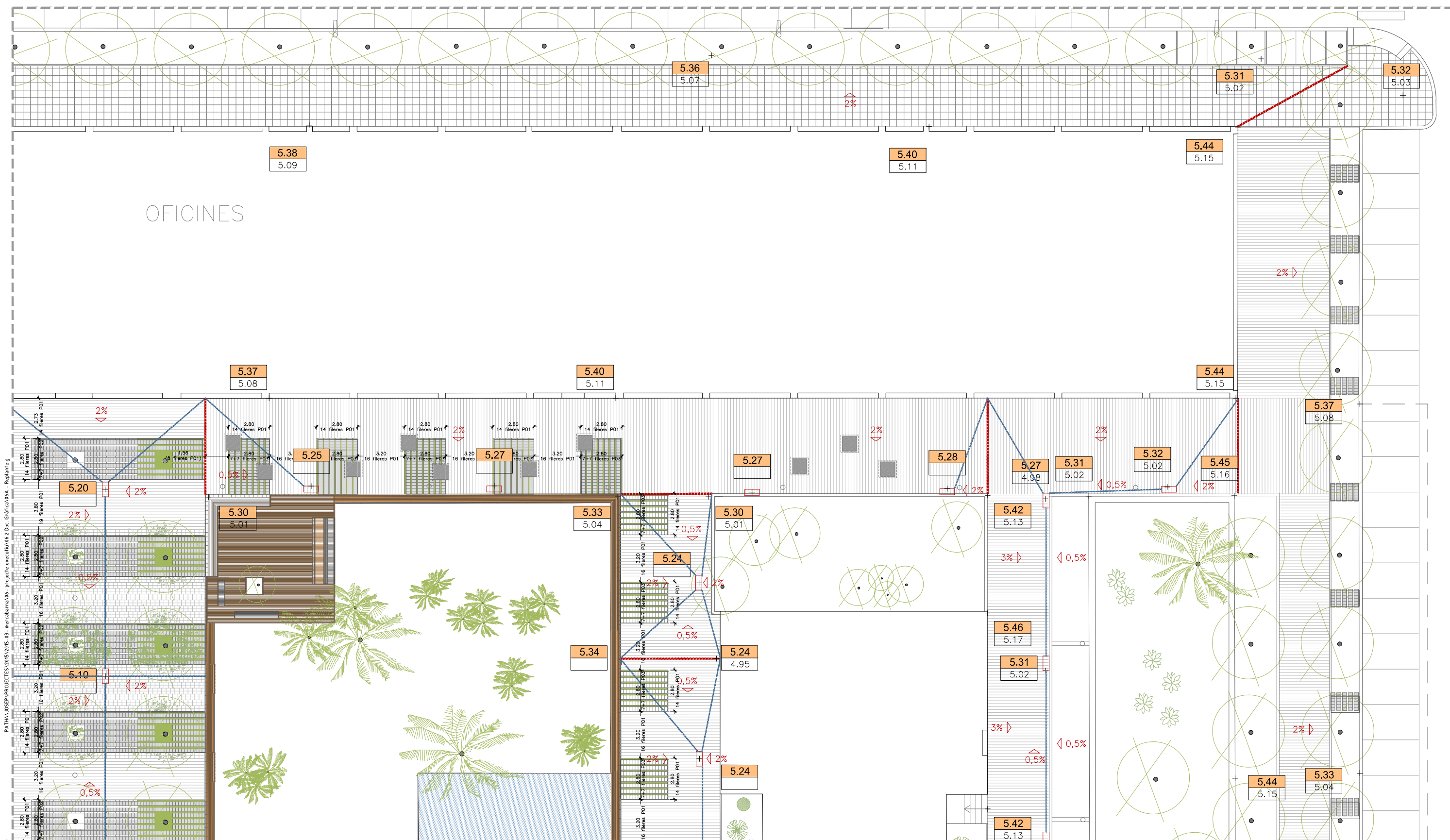


VSarquitectura Josep Val i Arnau Solé, arquitectes.
 Ptge de la Pau 14, pral 1a.08002 Barcelona T 93 496 06 24 @vsarquitectura@coac.net

PROJECTE BÀSIC I D'EXECUCIÓ
 Urbanització de la plaça del Centre Directiu de Mercabarna.
 Illa dels carrers Major, Transversal 12, Longitudinal 6 i Transversal 4. Barcelona.

plànol: REPLANTEIG. COTES ALTIMÈTRIQUES PLAÇA. A1
 escala: A3 1/250 A1 1/125
 arxiu: 06AF01 data: SETEMBRE 2015 n° plànol: **0-16**





PATH:_05EP\PROJECTES\2015\03- mercabarna\06- projecte executiu\06.2 Doc. Gràfica\06A - Replanteg
 DATA IMPRESSIÓ: 10/7/2015 12:10



VSarquitectura Josep Val i Arnau Solé, arquitectes.
 Ptege de la Pau 14, pral 1a.08002 Barcelona T 93 496 06 24 @vsarquitectura@coac.net

PROJECTE BÀSIC I D'EXECUCIÓ
 Urbanització de la plaça del Centre Directiu de Mercabarna.
 Illa dels carrers Major, Transversal 12, Longitudinal 6 i Transversal 4. Barcelona.

plànol: REPLANTEIG. COTES ALTIMÈTRIQUES PLAÇA. A2
 escala: A3 1/250 A1 1/125
 arxiu: 06AF01 data: SETEMBRE 2015



nº plànol: **0-17**